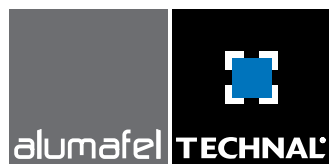




Arquitecto: Esther Santos - Fotografía: Wenzel

# LUMEAL

LA CORREDERA MÍNIMA







# LUMEAL, el diseño al servicio de la eficacia



Arquitecto: B720 Arquitectos Fotografía: Sandra Karro  
Vivienda Ático en Barcelona

## Diseño e innovación

Con un módulo de 100 mm, LUMEAL es una corredera de hoja oculta que ofrece una línea minimalista.

Esta esbeltez de la carpintería procura un incremento de luz de 8% a 14% dependiendo de las aplicaciones. Lumeal permite realizar diferentes tipos de apertura, combinando parte fija y móvil reforzado por un perfil central muy fino.

## Una respuesta para conseguir mayor eficiencia energética.

LUMEAL es la respuesta a sus proyectos con una baja permeabilidad al aire:  
 $0,52 \text{ m}^3/\text{h}/\text{m}^2$ .

Balconera 1 hoja + fijo (H : 2,50 m x L : 3 m)

Con unas prestaciones térmicas excepcionales:

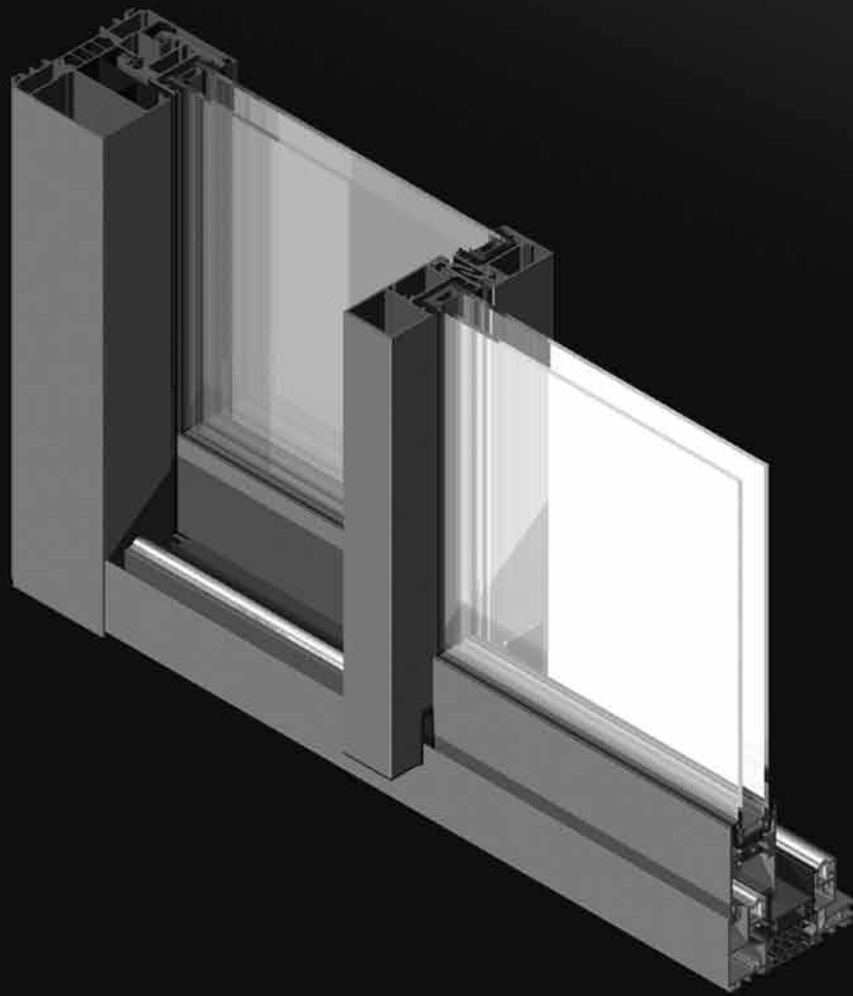
$U_w = 1,2 \text{ W}/\text{m}^2.\text{K}$   $S_w = 0,45$

Doble acristalamiento  $U_g = 1,0 \text{ W}/\text{m}^2.\text{K}$  +  
intercalario aislante.

De dimensiones (H : 2,70 m x L : 4,50 m).



# LUMEAL, una corredera innovadora



# Características

## Grandes dimensiones

- Medidas máximas de H : 2,70 m x L : 4,50 m

## Prestaciones térmicas

- Con valores  $U_w = 1,2 \text{ W/m}^2\cdot\text{K}$  y  $S_w = 0,45$   
Doble acristalamiento  $U_g = 1,0 \text{ W/m}^2\cdot\text{K}$  +. intercalario aislante. De dimensiones (H; 2,70 m x L : 4,50 m).

## Prestaciones de estanqueidad

### Permeabilidad al aire

- Pérdida mínima, una respuesta a la eficiencia energética
- Con valores  $0,52 \text{ m}^3/\text{h}/\text{m}^2$  (1 hoja + fijo) :  
(H : 2,50 m x L : 3 m)

## Prestaciones acústicas

- Equivalente a una ventana practicable
- Balconera 1 hoja + 1 fijo  
(H : 2,2 x L : 2,8 m) + fijo : 37 dB (Ra,Tr)

## Diseño

- Masa de aluminio reducida (-35%) con únicamente 68 mm y 77 mm de aluminio visto
- Mínima dimensión encuentro hoja - hoja
- Drenaje oculto en todas las aplicaciones

## Accesibilidad

- Aplicación adaptada a un fácil acceso.

## Cierres

- Múltiples opciones con un diseño puro, con y sin bloqueo, y de 2 y 3 puntos.





# LUMEAL, diseño exclusivo

Estética y prestaciones contribuyen al bienestar con una línea minimalista y un diseño exclusivo.

El diseño favorece la entrada de luz natural. Este tipo de apertura se caracteriza por la pureza de sus líneas, ningún perfil superpuesto y con drenaje oculto. El ensamblaje de los perfiles de corte recto contribuye a la estética de la obra.

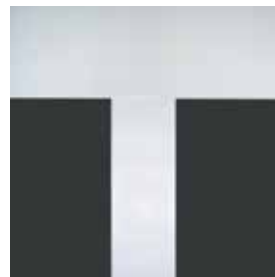
El principio de hoja oculta presenta una ventaja estética importante: sólo el marco sigue siendo visible en una vista frontal de aluminio de 68 mm (en comparación con una corredera tradicional de 150 mm), lo que favorece una mayor entrada de luz de + 8%.

Una amplia propuesta de tiradores con diseño exclusivo dan personalidad a la balconera.





Detalle de encuentro:  
marco - hoja



Montante central



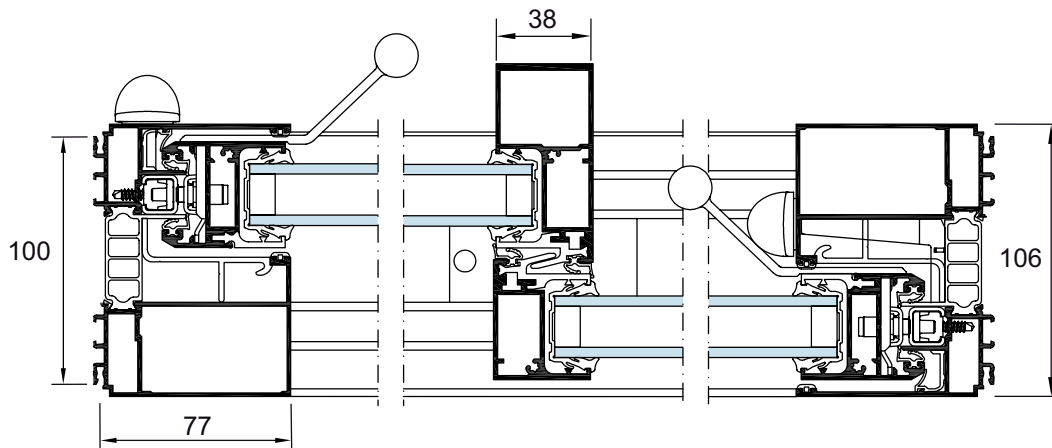
Detalle exterior de marco:  
lateral - inferior

Vivienda en Vilafranca del Penedès (Barcelona) Arquitecto: Raimon Parera Fotografia: Eugeni Pons



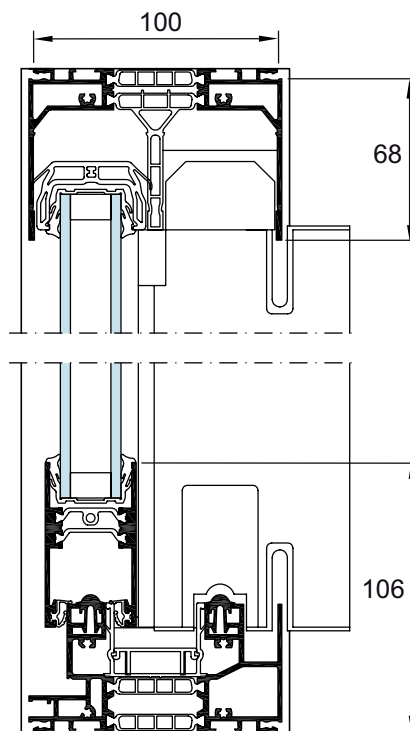
# Aplicaciones

2 hojas - 2 raíles



Sección horizontal

8

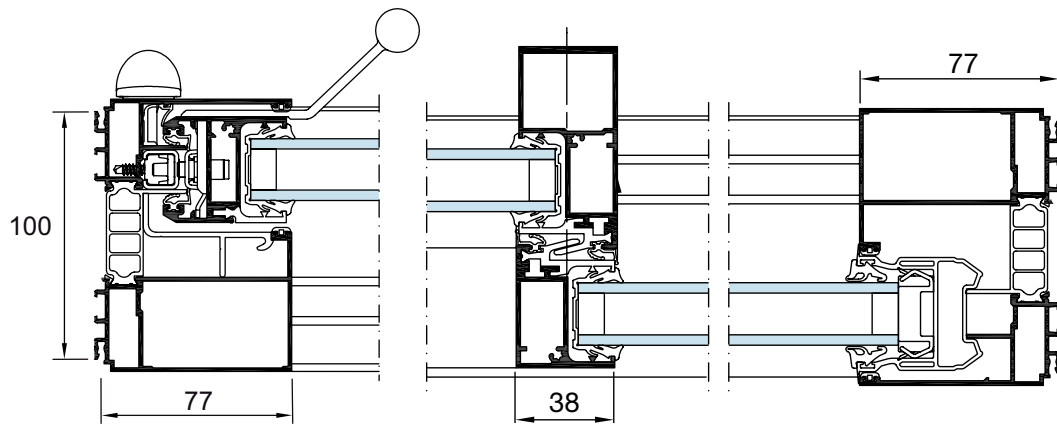


Sección vertical

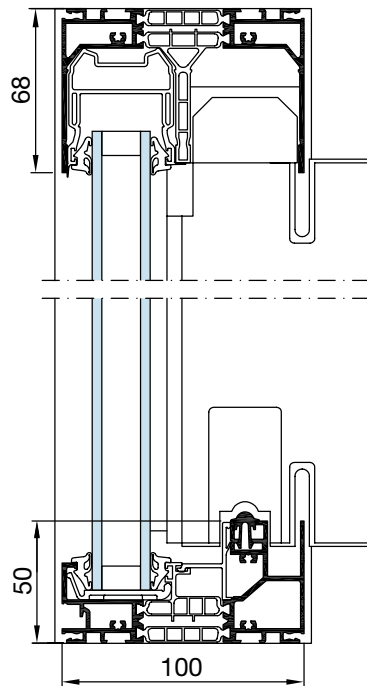




# 1 hoja + 2 fijos - 2 raíles

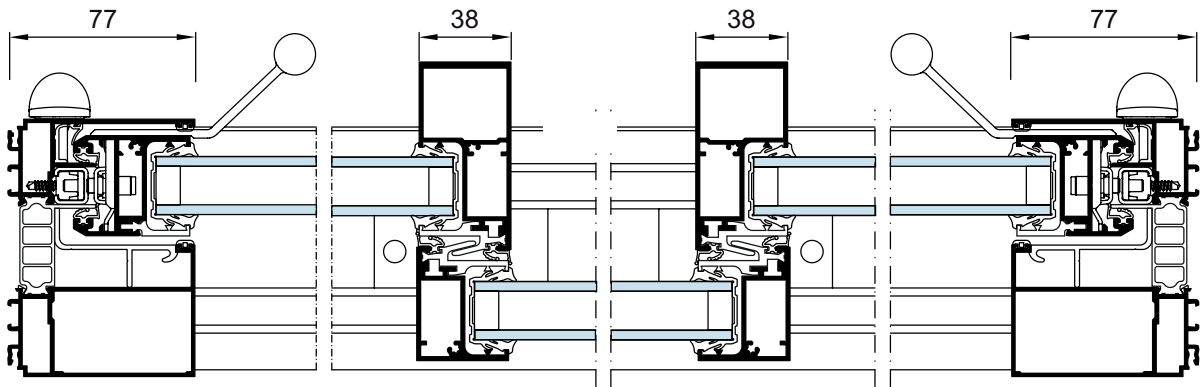


Sección horizontal

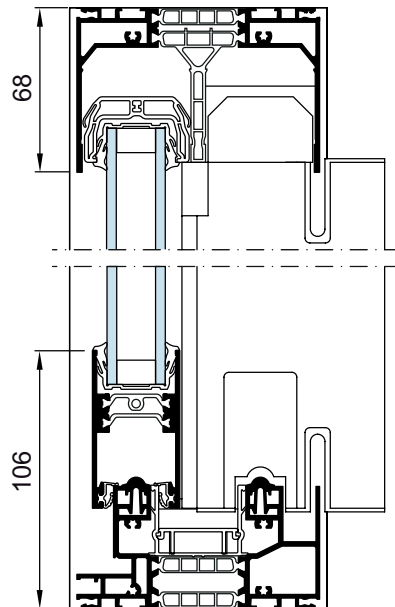


Sección vertical

### 3 hojas - 2 raíles



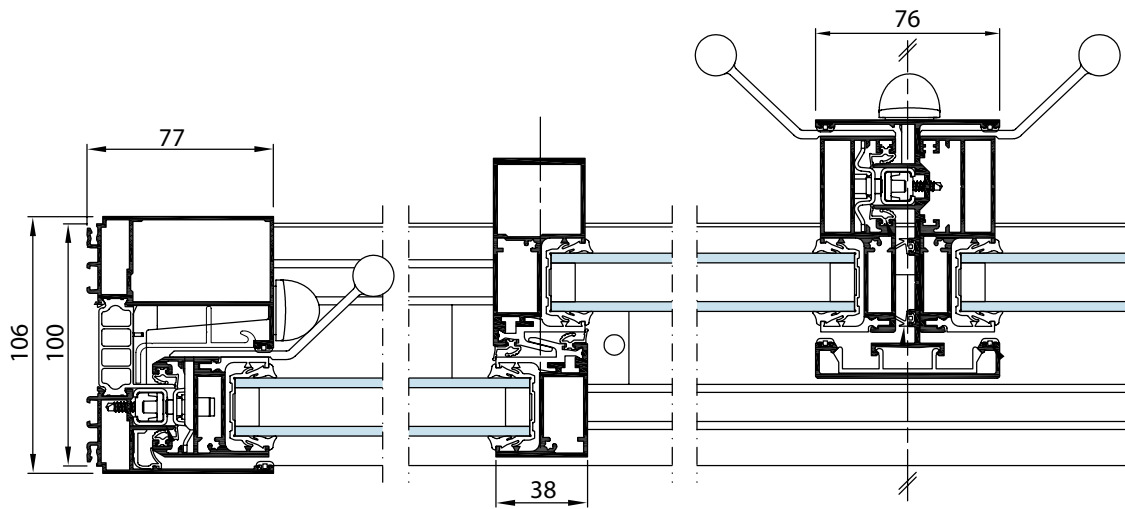
Sección horizontal



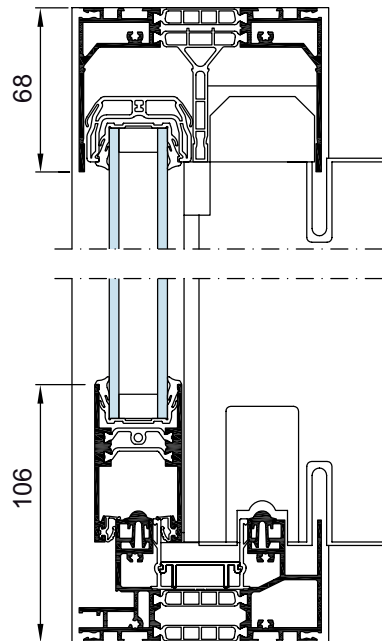
Sección vertical



## 4 hojas - 2 raíles



Sección horizontal



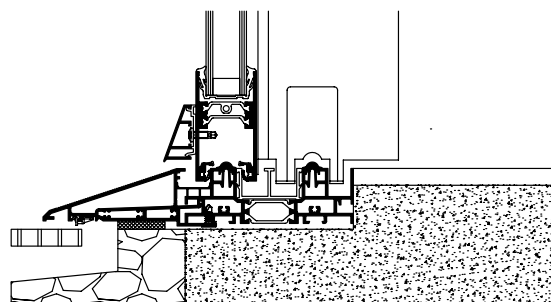
Sección vertical

# LUMEAL, accesibilidad

La balconera LUMEAL responde a las exigencias de accesibilidad para personas con movilidad reducida manteniendo las prestaciones de estanqueidad.

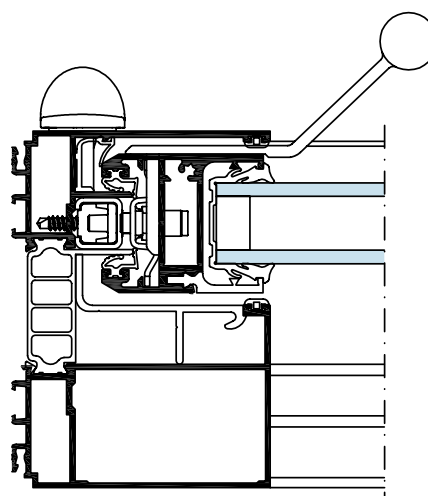


Perfil suelo PMR



# Seguridad integrada

Sistema de cierre inaccesible desde el exterior, con o sin bloqueo, de 2 y tres puntos.

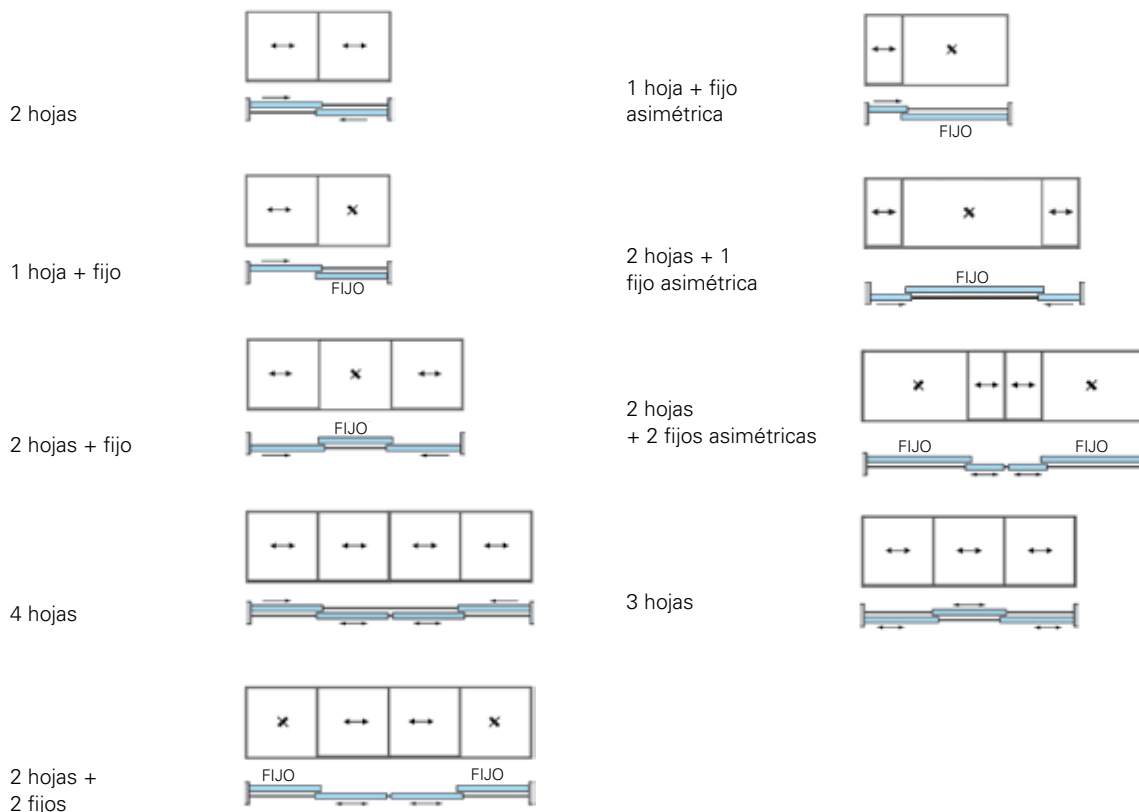


Cierre multi-puntos inaccesible

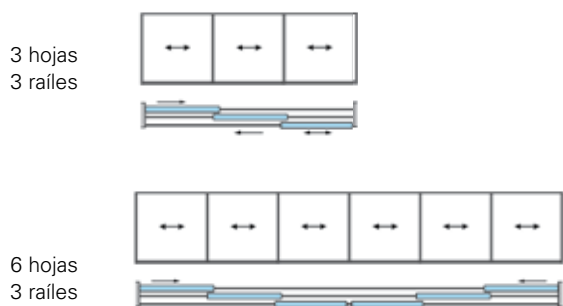
# Aplicaciones

Todas estas aplicaciones están disponibles con drenaje oculto.

## 2 raíles



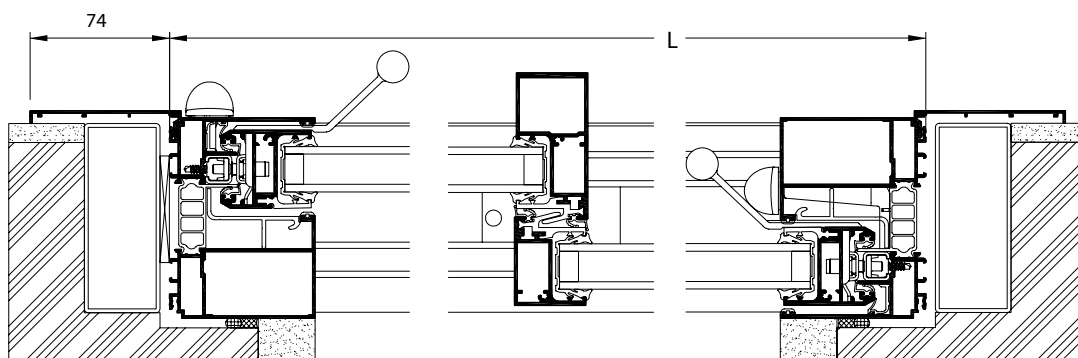
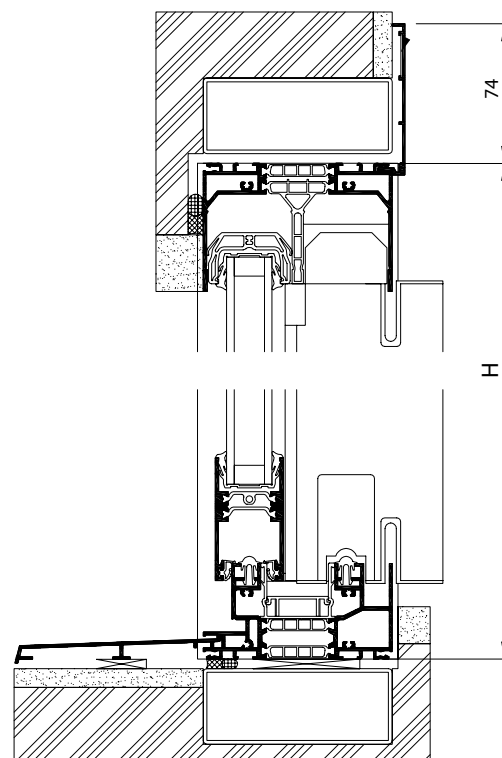
## 3 raíles





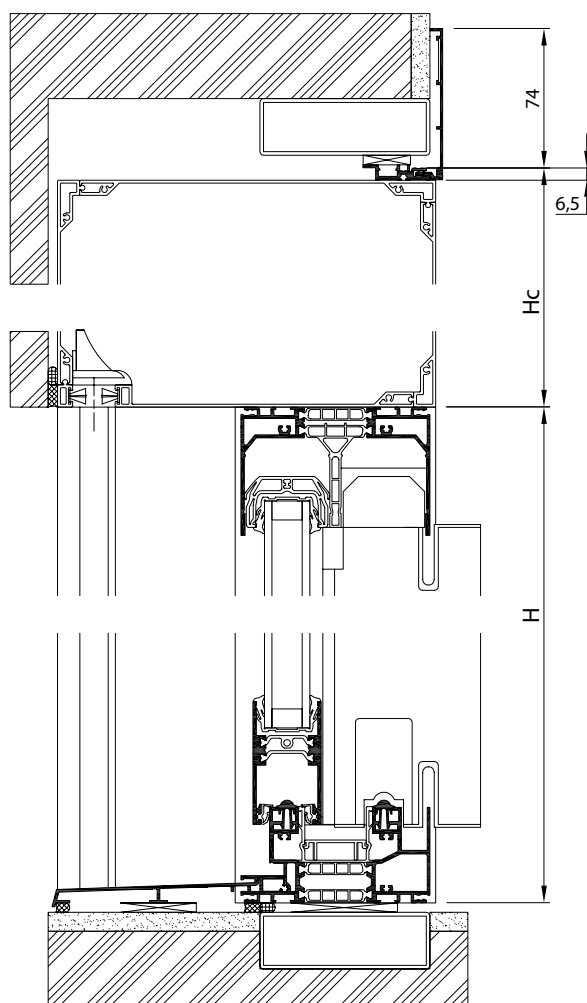
# Colocación en obra

Colocación sobre premarco,  
con marco embutido en obra





## Colocación con monoblock motorizado



# Prestaciones

PRESTACIONES A.E.V. (Ar, Agua, Viento)				
Aplicaciones	Dimensiones L x H	A	E	V
2 raíles – 1 hoja + 1 fijo	3 x 2.5	4	7A	B3
2 raíles – 1 hoja + 1 fijo – PMR	2.97 x 2.482	4	5A	B2
2 raíles – 2 hojas	3 x 2.5	4	7A	B3
2 raíles – 2 hojas – PMR	2.4 x 2.15	4	5B	B2
2 raíles – 4 hojas	3.5 x 2.35	4	5A	C3
3 raíles – 3 hojas	3.5 x 2.348	4	6A	B2

PRESTACIONES ACÚSTICAS								
Aplicaciones	Descripción	Dimensiones L x H	Acristalamiento			Ventanas		
			Ra	Ra,Tr	Rw (C; Ctr)	Ra	Ra,Tr	Rw (C; Ctr)
<b>Ventana</b>								
2 raíles – 1 hoja + 1 fijo	44 - 1 Si (14)10	1.40 x 1.39	40	38	42	39	37	40
2 raíles – 1 hoja + 1 fijo - PMR	44 - 1 Si (14)10	1.40 x 1.39	40	38	42	39	37	39
2 raíles – 2 hojas	44 - 1 Si (14)10	1.40 x 1.39	40	38	42	38	36	38
2 raíles – 2 hojas - PMR	44 - 1 Si (14)10	1.40 x 1.39	40	38	42	37	35	37
<b>Balconera</b>								
2 raíles – 1 hoja + 1 fijo	44 - 1 Si (14)10	2.2 x 2.8	40	38	42	37	35	38
2 raíles – 2 hojas marco oculto	44 - 1 Si (14)10	2.27 x 2.95	40	38	42	36	34	37
2 raíles – 2 hojas	44 - 1 Si (14)10	2.2 x 2.8	40	38	42	37	35	38

Estas prestaciones acústicas son válidas, según EN 14351-1 para:

- Rw+Ctr (para índice RA,tr) superior o igual a los valores del vidrio ensayado.

- Correcciones: 1 dB para superficies de hoja de + 50% a + 100% / -2 dB para +100% a +150% / -3 dB para +150% a +200%.

**PRESTACIONES TÉRMICAS -  $U_w$** 

<b>Aplicaciones</b>	<b>Dimensiones H x L</b>	<b><math>U_w</math> con Ug 1.1</b>	<b><math>U_w</math> con Ug 1.1 + intercalario aislante</b>	<b><math>U_w</math> con Ug 1.0 + intercalario aislante</b>
2 ralles – 1 hoja + 1 fijo	2.18 x 2.3	1.5	1.5	1.4
2 ralles – 2 hojas	2.18 x 2.3	1.6	1.5	1.5
2 ralles – 4 hojas	2.18 x 4.6	1.6	1.5	1.4
3 ralles – 3 hojas	2.18 x 3.45	1.7	1.6	1.5
3 ralles – 6 hojas	2.18 x 6.5	1.7	1.6	1.5

**PRESTACIONES - FACTOR SOLAR**

<b>Aplicaciones</b>	<b>Dimensiones H x L</b>	<b><math>Sw</math> con Ug 1.1 <math>S_g = 0.6</math> *</b>	<b><math>Sw</math> con Ug 1.0 <math>S_g = 0.5</math></b>
2 ralles – 1 hoja + 1 fijo	2.18 x 2.3	0.53	0.44
2 ralles – 2 hojas	2.18 x 2.3	0.53	0.44
3 ralles – 3 hojas	2.18 x 3.45	0.54	0.45

\* Perfiles de color oscuro, absorción igual a 1,0.





## Materiales y componentes

Al igual que con todos los sistemas Technal solo se utilizan materiales y componentes de alta calidad, para conseguir un mantenimiento reducido y un rendimiento óptimo a largo plazo.

- Los perfiles de aluminio extruado con aleación 6063 según norma UNE 38-337 o bien 6060 según la norma UNE 38-350 y temple T5.
- Los accesorios son de aluminio o zamak.
- Las juntas son de EPDM o TPE (elastómero termoplástico).
- Los tornillos son de acero inoxidable.





Saint-Paul-lès-Dax College - Arquitecto: Cabinet Hubert Fotografía: P. Loubet

## Acabados

Una gran variedad de acabados y texturas están disponibles para responder a las exigencias tanto de los proyectos nuevos como de rehabilitación. Y proporcionar a los arquitectos y decoradores una amplia libertad de diseño.

- Anodizado según la marca de calidad QUALANOD.

- Lacado con una amplia gama de colores de acuerdo con el sello de calidad QUALICOAT.
- LUMEAL también está disponible en los acabados exclusivos Technal dando un aspecto elegante y contemporáneo.





1



2



3

1. Edificio Viviendas en Andorra Arquitecto: José Luis Orobitg  
Fotografía: Wenzel
2. Vivienda en Vilafranca del Penedès (Barcelona) Arquitecto: Raimon Parera  
Fotografía: Eugeni Pons
3. Arquitecto: Stephane Giraud