

Persianas graduables de Griesser. Solomatic® II



ANCHO

mín. 500 mm, accionamiento manual

mín. 600 mm, accionamiento motor

máx. 4500 mm

ALTURA

mín. 440 mm, Solomatic® II 70

máx. 440 mm, Solomatic® II 80

máx. 4500 mm

SUPERFICIE

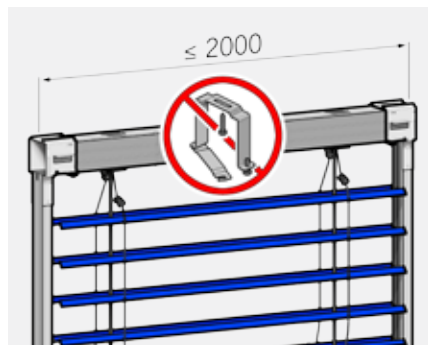
máx. 11 m², persiana individual con accionamiento por manivela

máx. 15 m², persiana individual accionamiento motor

máx. 24 m², instalaciones acopladas con accionamiento motor

LA TÉCNICA QUE CONVENCE EN TODO DETALLE

- 1 Sistema de persianas autoportante (Fix) para montaje empotrado, en sistema de fachada o de voladizo.
- 2 Bandas de tracción de alta calidad con protección de los bordes y control los rayos UV.
- 3 La forma sofisticada de los pivotes guía reduce los ruidos del viento.
- 4 Elementos insonorizantes en las guías de aluminio.
- 5 Desgaste reducido de las bandas de tracción gracias a los ojales rebordados.
- 6 Las fibras amarillas de Kevlar garantizan una dilatación y encogimiento mínimos, el cierre de la lama permanece óptimo durante años.



Es autoportante, hasta 2000 mm sin fijación adicional por lo que no daña al aislamiento y es fácil de montar.

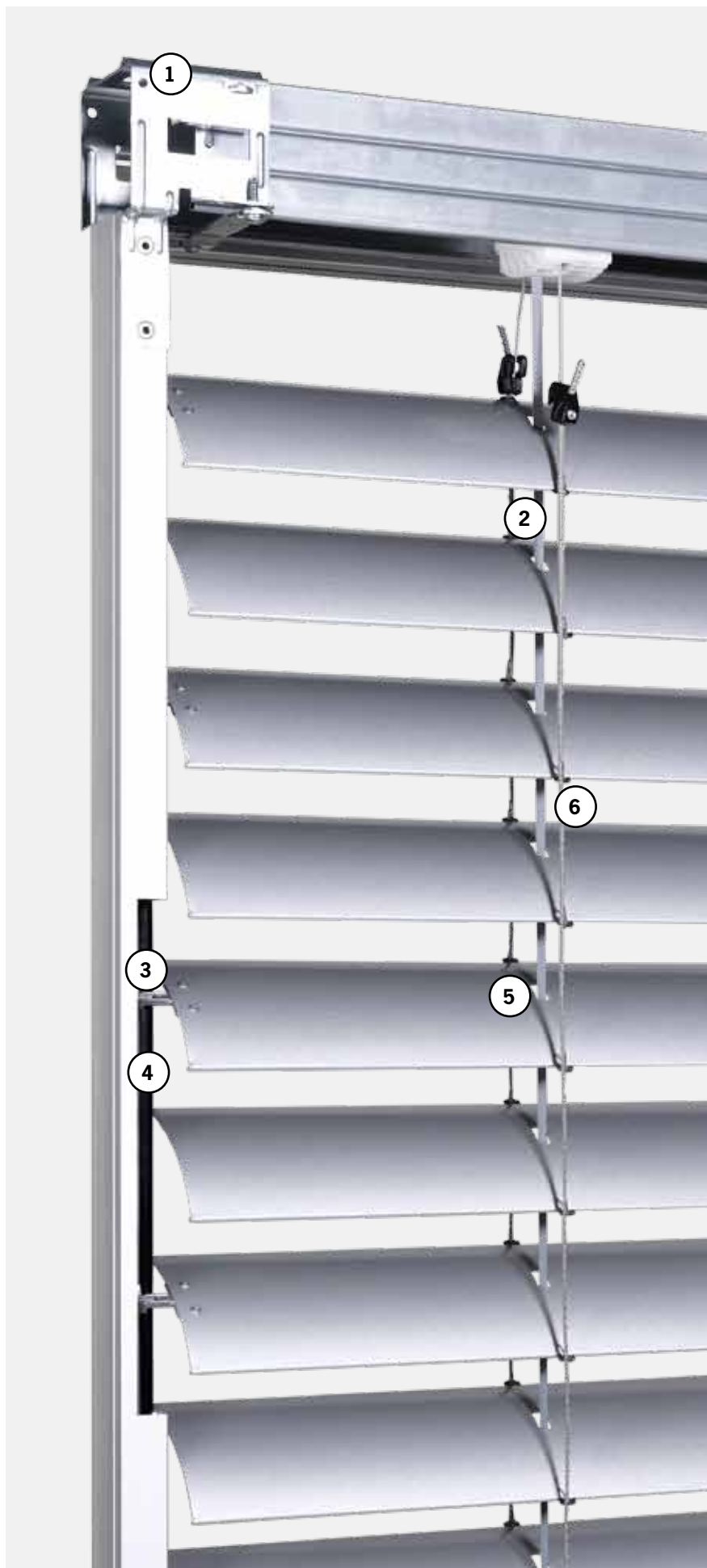


Bandas de inclinación (6) con Kevlar



Dos anchos de lama: Solomatic® II 80 o Solomatic® II 70.

PERSIANA GRADUABLE DE ALUMINIO CON ESTÁNDAR DE CALIDAD





Posición de trabajo (opcional)



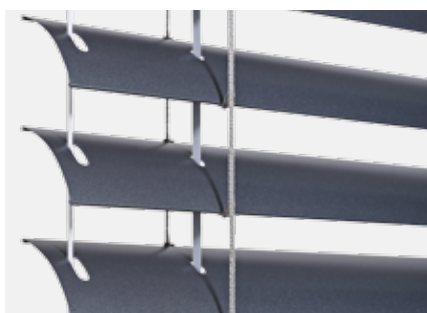
Solomatic® II Reflect (opcional)



Lamas perforadas (opción)



Solomatic® II con rieles guía



Solomatic® II con cable

DIMENSIONES MÁXIMAS

bk ancho construcción (detrás de guías)

Mínimo	
accionamiento manual	500
accionamiento motor	600
Máximo	4500

En construcciones y edificios altos muy expuestos a los efectos del viento, el valor máximo deberá reducirse caso por caso (véase las indicaciones de uso).

hl altura luz

Mínimo	
Solomatic® II 70	440
Solomatic® II 80	440
Máximo	4500

bk × hl superficie máxima admisible

Persiana individual	
accionamiento manual	11 m ²
accionamiento motor	15 m ²

Instalaciones acopladas (Ancho total de la instalación 10 m)

accionamiento manual (máx. 4 persianas)	11 m ²
---	-------------------

A cada lado del engranaje se podrán acoplar 2 persianas como máximo.

accionamiento motor (máx. 4 persianas)	24 m ²
--	-------------------

Con 3 o 4 persianas se deberá disponer el motor lo más centrado posible.

Dimensiones dintel

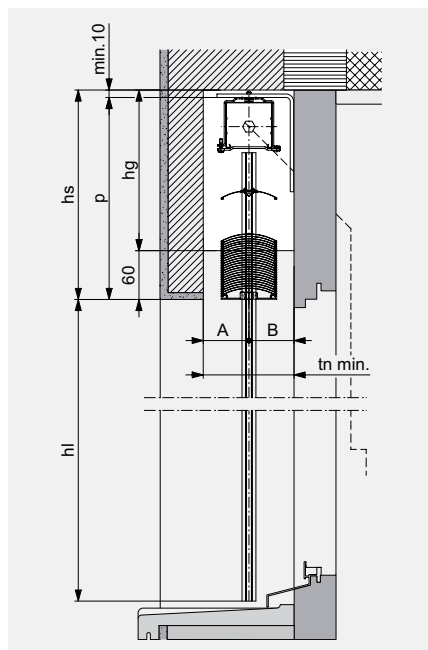
Altura luz (hl)	Altura del dintel (hs)	
	Solomatic® II 80	Solomatic® II 70
400–1000	185	180
1001–1250	195	200
1251–1500	205	210
1501–1750	220	225
1751–2000	230	240
2001–2250	240	255
2251–2500	255	270
2501–3000	280	295
3001–3500	300	325
3501–4000	325	355
4001–4500	350	385

Sistema Solomatic® II Reflect +5 mm.

Sistema Solomatic® II Box +7 mm.

Las medidas del dintel reflejan valores aproximados, por razones técnicas pueden mostrar desviaciones tanto al alza como a la baja.

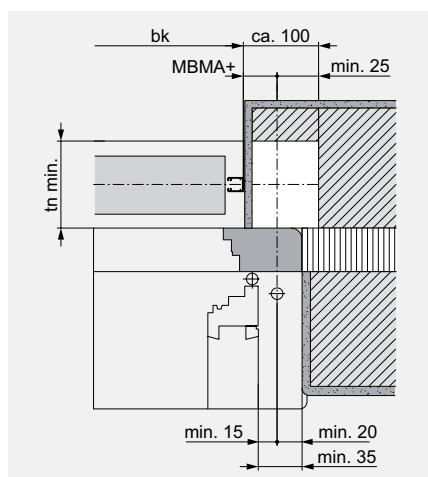
Sección vertical: ejemplo dintel



SISTEMA DE INCORPORACIÓN EN EL DINTEL



Secciones horizontales



Sección horizontal

Hueco (blanco) para el mecanismo (no es necesario para el accionamiento a motor). MBMA+ = distancia cara posterior guías hasta mitad accionamiento.

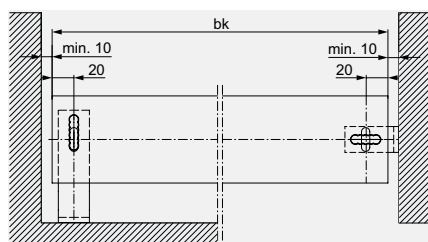
Con mecanismo en el campo de las lamas: hs +20. Tener en cuenta una tolerancia de construcción de ± 5 mm para la altura del dintel.

Profundidad de nicho

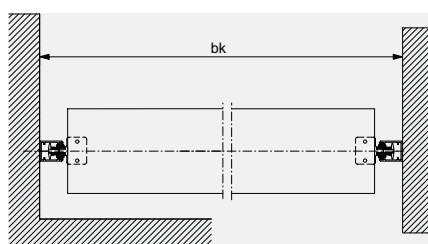
Tipo	tn	A	B
Solomatic® II 70	min. 100* mm	50 mm	50 mm
Solomatic® II 80	min. 120* mm	60 mm	60 mm

* + eventual adicional para vierteaguas o tiradores de puertas que sobresalen.

Para accionamiento de manivela articulada



Para guías de cable

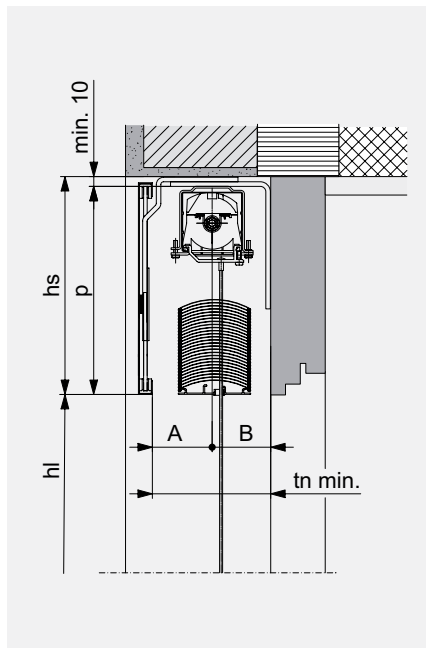


Para guías laterales

LEYENDA

bk = Ancho construcción
 hl = Altura luz
 gh = Altura completa
 p = Altura paquete
 hs = Altura de nicho (p + mín. 10)
 hg = Altura vano engranaje (hs -60)
 tn = Profundidad de nicho
 Todas las medidas en mm.

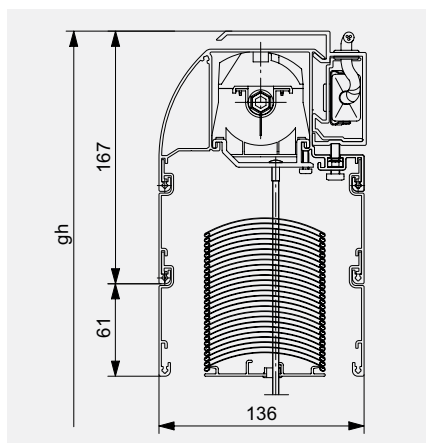
Sección vertical: ejemplo tapa



SISTEMA FRONTAL CON TAPA

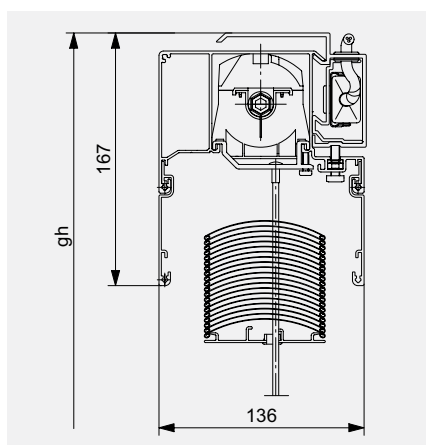


Sección vertical: ejemplo Box



Box con paquete de lamas cubierto (estándar)

SISTEMA FRONTAL CON BOX



Box con paquete de lamas visible

Solomatic® II Box

Cajón de aluminio extruido, anodizado incolor (incremento de precio por termolacado), angular o redondo.

Versión paquete de lamas cubierto (estándar)*

Box con prolongaciones de 61 mm según altura de paquete.

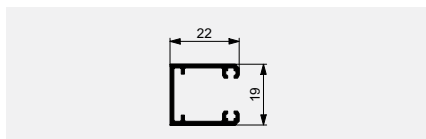
Versión paquete de lamas visible*

Para quien le gusten mostrar tecnología.

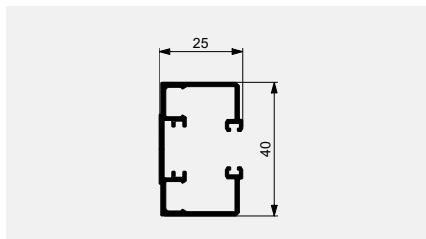
* Para ambas versiones Box es: $hs + 7$ mm

GUÍAS LATERALES

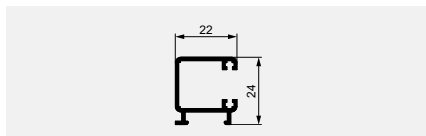
Tipo E



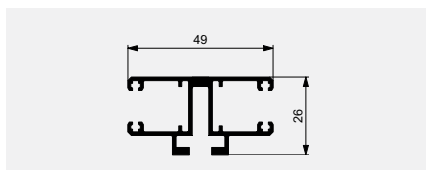
Tipo F (para el sistema autoportante)



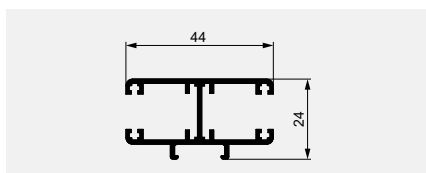
Tipo C



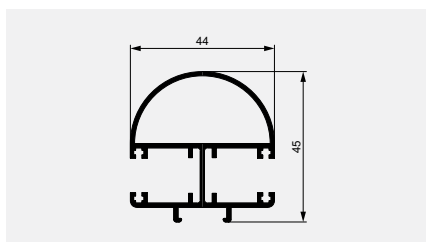
Tipo D



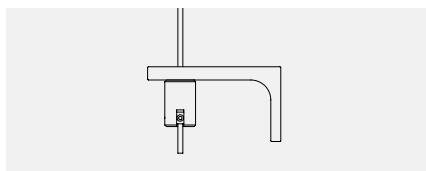
Tipo T



Tipo R



GUÍAS DE CABLE



OPCIONES

Dos anchos de lamas

Solomatic® II 80 es equivalente al estándar de construcciones actuales.

Solomatic® II 70 está destinada a las medidas más estrechas en reformas y modificaciones de viviendas más antiguas.

Posición de trabajo

En ocasiones, el oscurecimiento resultante al descender las persianas estándar resulta molesto, principalmente en el puesto de trabajo. La posición de trabajo de las lamas de 48 grados impide estas fases de oscurecimiento al bajar la persiana. Motorizado sólo es posible con motor de tipo E.

Solomatic® II Reflect

El sistema Solomatic® II Reflect ofrece o dos inclinaciones de las lamas diferentes en un mismo tejido. La zona inferior protege del resplandor no deseado al trabajar frente a un monitor. Y la zona superior guía la luz al interior del ambiente, generando así una agradable sensación ambiental. Motorizado sólo es posible usar Reflect con motor de tipo E.

Lamas microperforadas

Las lamas pueden perforarse para obtener mejor visibilidad hacia fuera aunque los estores estén cerrados.

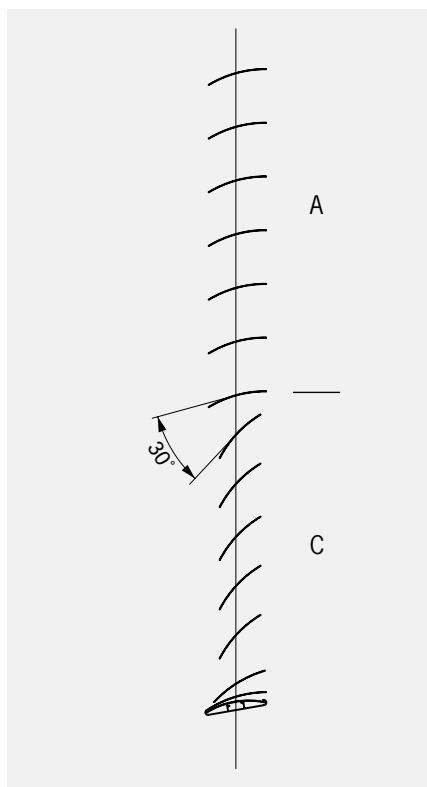
Montaje convencional

El montaje convencional de gran calidad se utiliza cuando el intradós no puede soportar grandes esfuerzos.



Solomatic® II Reflect: con diferentes posiciones de las láminas en un tejido (opción).

SOLOMATIC® II REFLECT CON DOS ZONAS



APROVECHAMIENTO OPTIMIZADO DE LA LUZ DEL SOL

Los puestos de trabajo ante pantallas de ordenador modernos deben cumplir las exigencias respecto a protección contra el calor, aprovechamiento de la luz del sol, protección frente al deslumbramiento y comunicación visual con el exterior. Solomatic® II Reflect, con su posibilidad de graduar la posición de las lamas y su opción de lamas perforadas, ofrece aquí una solución óptima.

Lo decisivo es la división correcta del panel en las zonas: protección frente al deslumbramiento, aprovechamiento de la luz solar y conexión visual con el exterior.

Protección frente al deslumbramiento

La protección frente al deslumbramiento se realiza mediante lamas cerradas en la zona inferior. Con ello se reduce la diferencia de reflejos en el campo de visión hasta el valor recomendado (campo de visión/pantalla del ordenador máx. 3/1).

Aprovechamiento de la luz solar

La zona superior con lamas abiertas sirve para aprovechar la luz del sol. La gráfica muestran la división recomendada para ventanas con antepecho. En el caso de ventanas hasta el suelo se requiere una aclaración para determinar la zona de protección frente al deslumbramiento, tal como muestra el ejemplo siguiente.

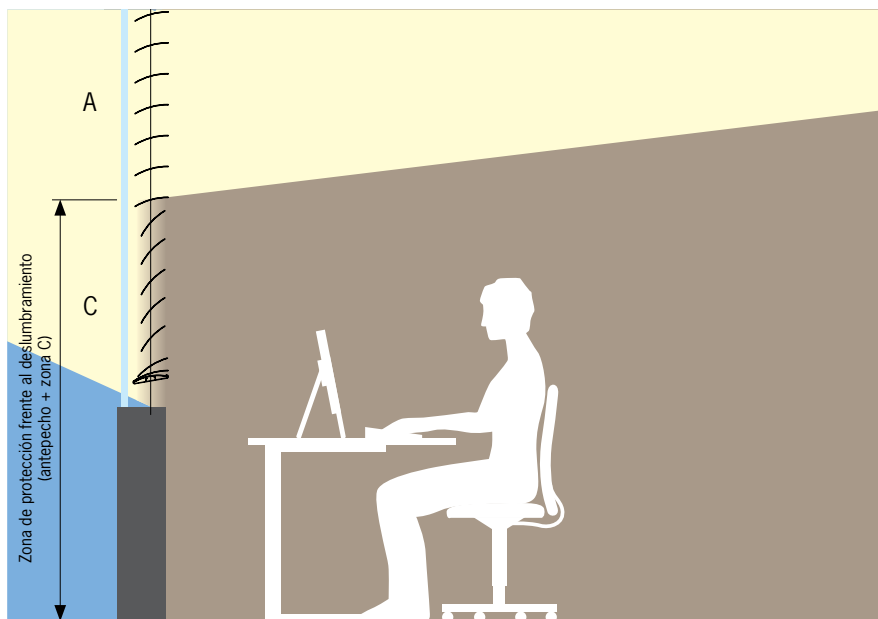
Ejemplo: ventana con antepecho

Ventana con hl	2100
Antepecho	800
Zona C (1/3)	700
Altura de la zona de protección frente al deslumbramiento (antepecho + zona C)	1500

Ejemplo: ventana hasta el suelo

Ventana con hl	2700
Sin antepecho	–
Zona C (1/3)	900
Altura de la zona de protección antideslumbramiento (sólo zona C)	900

La zona de protección frente al deslumbramiento, en el segundo ejemplo, es claramente demasiado baja. En caso de duda, solicite asesoramiento personalizado para establecer una zona anti-deslumbramiento.



Aprovechamiento óptimo de la luz del sol en el lugar de trabajo frente a la pantalla con Solomatic® II Reflect, dividida en dos zonas.



INDICACIONES DE PLANIFICACION Y DE USO

Tener en cuenta las indicaciones de las hojas de instrucciones técnicas durante la planificación de la protección solar.

En caso de tiempo ventoso, recoger las instalaciones de protección solar a tiempo.

No operar las instalaciones ante peligro de congelación.

Las instalaciones deben ser accesibles para labores de mantenimiento.

Tenga en cuenta las indicaciones de la norma EN 13659 clases de resistencia al viento.

DESCRIPCIÓN TÉCNICA

Sistema de persianas

Directo de cada lama a las bandas de inclinación. Gancho de fijación de acero inoxidable. Bandas de inclinación (grises) reforzadas con Kevlar (contra la dilatación y el encogimiento). Bandas de tracción (grises) equipadas con protección de los bordes y contra los rayos UVA. Funciones de las lamas: desciende con las lamas cerradas, graduables a todas las alturas.

Lamas

De aluminio perfilado con forma cóncava con una alta resistencia contra pandeo. Las estampaciones son dobladas para evitar el deterioro de las cintas de tracción. Pivotes guía de poliamida en ambos lados (forma insonorizante). Lamas rebordeadas a ambos lados de aluminio termolacado. Lama final en aluminio extruido y anodizado sin color (termolacado del mismo color con recargo).

Guías de cable

Cables de acero revestidos de plástico, $\varnothing 3,3$ mm (gris o negro). Lamas para un desgaste mínimo, provistas de muescas rebordeadas. A partir de 3000mm o en posiciones expuestas al viento, se requiere un cable de seguridad contra viento adicional.

Rieles guía

Aluminio extruido 19 x 22 mm (Solomatic® II Fix 40 x 25 mm), con sistema insonorizante resistente a la intemperie, anodizado incoloro (termolacado, con recargo).

Guías laterales

Aluminio extruido, con revestimiento insonorizante y resistente a la intemperie, anodizado sin color (opcionalmente, lacadas del mismo color de las lamas con recargo).

Accionamiento

Las persianas graduables están equipadas con un accionamiento de motor de 230 V/50 Hz o con accionamiento por manivela articulada.

AUTOMATISMOS

Solomatic® II puede operarse mediante diferentes automatismos de control, desde el sencillo emisor manual remoto hasta un automatismo central o un sistema de gestión de edificios dependiente de la franja horaria, la altura del sol y el estado del tiempo.

COLORES

GriColors

El surtido GriColors abarca las cuatro colecciones Vidrio & Piedra, Sol & Fuego, Agua & Musgo, así como Tierra & Madera 100 tonalidades cromáticas – del blanco refrescante al rojo soleado, pasando por el azul natural y el marrón tierra.

BiColor

Los estores de lamas con nuevos acentos cromáticos: cuando en el exterior domina el multicolor, en el interior un color claro neutral puede optimizar la función del estore. La vista interior muestra el color exterior en el reborde. Las guías y el riel final están anodizados en forma incolora (contra recargo termolacado de un solo color).

Su distribuidor

Reservado el derecho a introducir modificaciones técnicas